

Les batteries **VARTA Vb** sont des batteries ouvertes plomb acide conçues pour les applications industrielles en alimentation électrique avec des conditions de sûreté élevées. Les monoblocs peuvent être utilisés à la fois pour une longue décharge (heures) et une courte décharge (minutes).

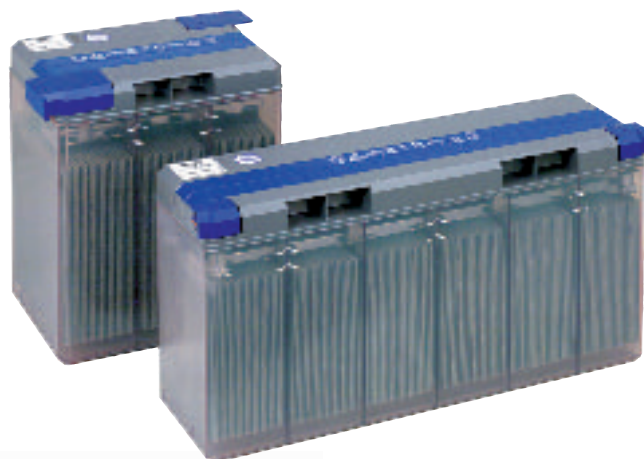
Les principaux domaines d'applications sont les systèmes d'alimentation électrique, installation UPS, systèmes industriels et systèmes d'alimentation de secours. Ils peuvent être également employés pour le démarrage de moteur.

La conception de plaques à barreaux cylindriques des batteries VARTA Vb offre une densité d'énergie élevée et une longue durée de vie pour une technologie unique. Il en résulte une meilleure performance et une diminution de l'espace au sol.

Les poignées de transport intégrées sur le couvercle en plus des bornes de sûreté ajoutent encore aux qualités de cette batterie. Un très long intervalle de remplissage réduit la maintenance pour compléter l'ensemble de l'offre.

### Caractéristiques

- Capacités : 33 Ah – 246 Ah
- Monoblocs 6 V et 12 V
- Intervalles de remise en eau d'environ 5 ans en exploitation stationnaire à 20°C
- Longue durée de vie due à la technologie des plaques à barreaux cylindriques.
- Bouchons et poignées de préhension intégrés dans le couvercle, parois latérales lisses.
- Plaques optimisées par une augmentation de capacité de 20 à 35% dans les bacs DIN



## Construction

**Electrode positive** - plaque à barreaux cylindriques en alliage plomb antimoine

**Electrode négative** - plaque à grille empâtée

**Séparateur** - microporeux, combiné avec micro fibre de verre

**Matériau du bac** - acrylonitrile-butadiène-styrène (ABS) anti-choc, transparent, avec l'indication du niveau de l'électrolyte c'est à dire maximum et minimum

**Electrolyte** - acide sulfurique dilué  
Densité : 1.240

**Bornes** - borne de sûreté étanche avec insert laiton et vis en acier inoxydable M8.

**Connexions** - vissées, isolées, en cuivre massif (20mm x 3mm). Possibilité de mesurer la tension.

**Bouchons** - bouchon de sécurité antidéflagrant. En option : bouchons céramiques entonnoir.

## Fonctionnement

- Tension de floating recommandée : 2.23V/élément à 20°C
- Adapté à tous types d'installation
- Faible encombrement au sol requis pour l'installation grâce à la densité d'énergie élevée
- Pour usage dans des zones sismiques : chantiers spéciaux sur demande.

• Pour les installations de salles de charge, les dispositions de sûreté indiquées dans la EN 50272-2 doivent être appliquées

• Plage de fonctionnement : 0°C à 55°C (valeur de référence : 20°C)

## Normes

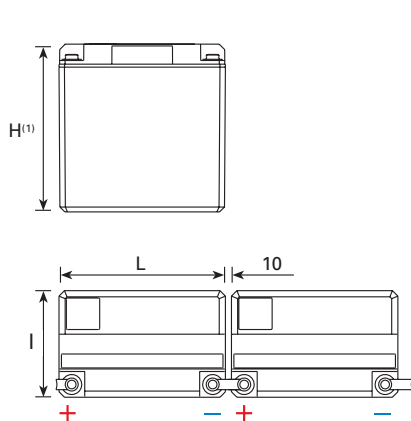
- Conforme à la CEI 896 Partie 1
- Produit standard pour la référence DIN 40739 (MonoblocsOGi)

## Caractéristiques générales

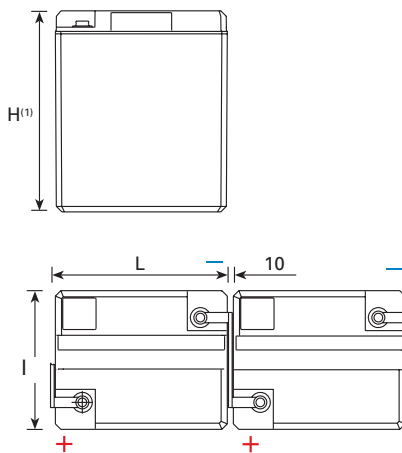
Type	Tension nominale (V)	Capacités nominales (Ah)		Dimensions nominales			Poids kg	Volume Electrolyte d = 1.240 litres	Courant de court-circuit (A)	Résistance interne (mΩ)
		en 10 h à 1.80V/élt à 20°C	en 8 h à 1.75V/élt à 25°C	Longueur mm	Largeur mm	Hauteur <sup>(1)</sup> mm				
Vb 12142	12	33	33	221	176	277	20.8	4.4	980	12.2
Vb 12143	12	50	50	221	176	277	24.8	4.3	1490	8.1
Vb 12144	12	66	66	311	176	277	33.7	6.3	1960	6.1
Vb 12146	12	100	100	389	176	277	45.6	7.9	2930	4.1
Vb 12147	12	117	117	469	176	277	53.5	9.7	3430	3.5
Vb 12149	12	150	150	553	176	277	65.5	11.7	4400	2.7
Vb 6157	6	191	191	284	229	332	45.8	10.1	3600	1.7
Vb 6159	6	246	246	284	229	332	51.6	9.2	4610	1.3

Les valeurs électriques de ce tableau réfèrent à des performances de batteries pleinement chargées à température ambiante de 20°C (sauf indication contraire)

<sup>(1)</sup>Hauteur avec connexion



**Monoblocs 12V**  
Vb 12142 - Vb 12149



**Monoblocs 6V**  
Vb 6157 & Vb 6159



www.enersysinc.com

**Global Headquarters**  
P.O. Box 14145 Reading,  
PA 19612-4145  
USA  
Tel: +1-610-208-1991  
+1-800-538-3627  
Fax: +1-610-372-8613

**EnerSys EMEA**  
Brussels, Belgium  
Tel: +32 (0)2 247 94 47

**EnerSys Asia**  
Guangdong, China  
Tel: +86-755-2689 3639

**Hawker S.A.**  
Rue Alexander Fleming  
ZI EST, BP 962  
62033 Arras Cedex  
France  
Tel: +33 (0)3 21 60 25 25  
Fax: +33 (0)3 21 73 16 51

**CONTACT**  
**HAWKER S.A.**  
Rue A. Fleming  
ZI EST BP 962  
62033 Arras Cedex France  
Tel: + 33 (0)3 21 60 25 25  
Fax: + 33 (0)3 21 73 16 51  
e-mail : hawker.france@fr.enersysinc.com